



FOR
CITROËN
PEUGEOT

C5 II A/C+ (05/08 >) / **C6 A+** (04/08 >)
407 A/C+/- (04/08 >)



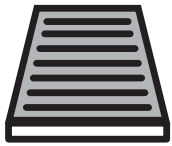
PROTECT

combined with
active carbon

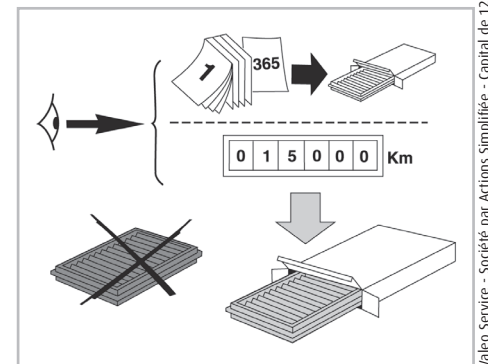
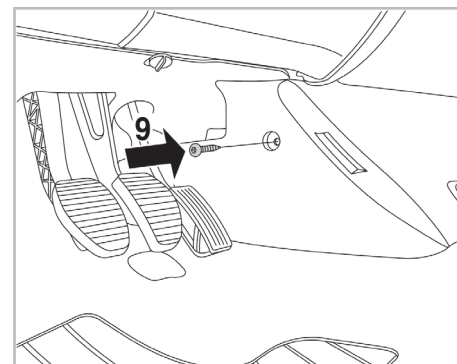
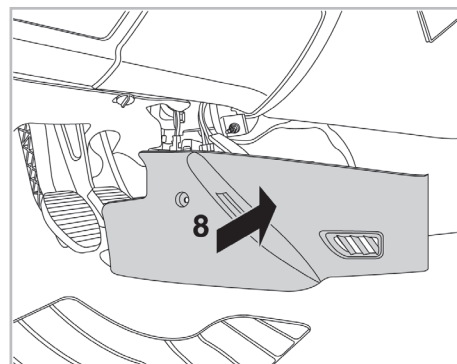
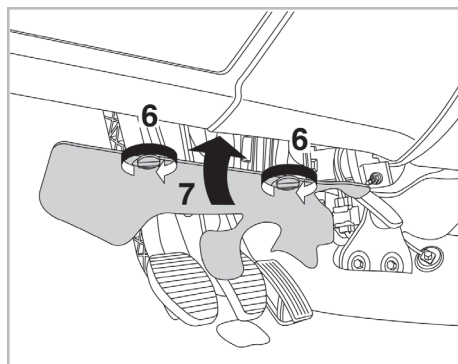
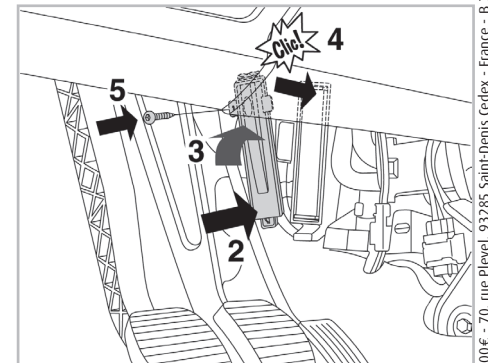
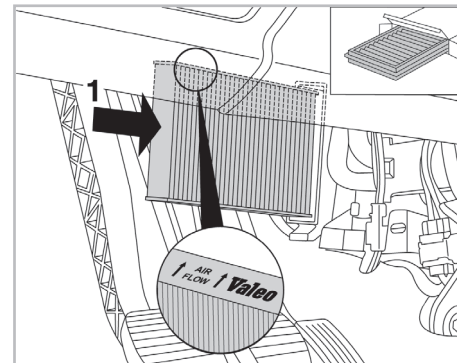
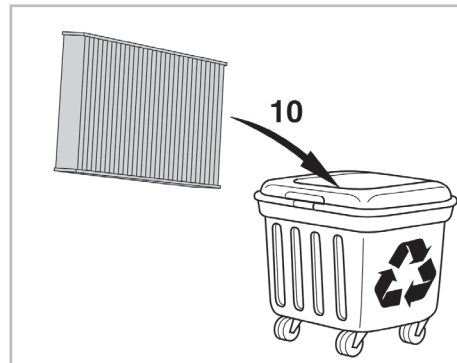
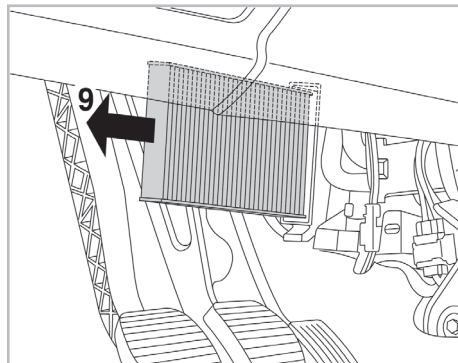
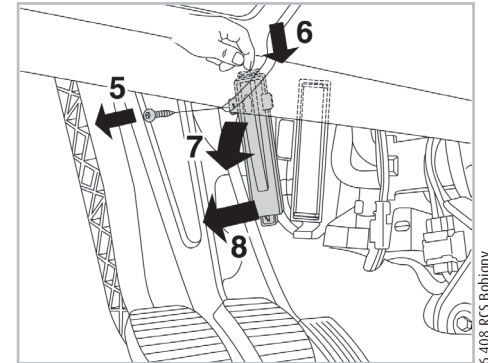
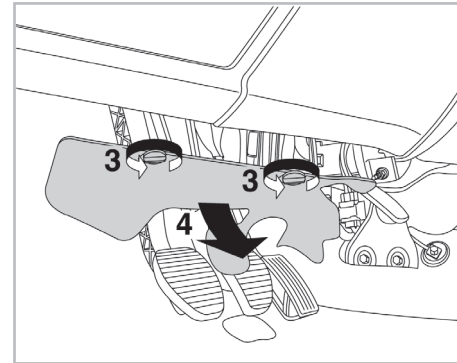
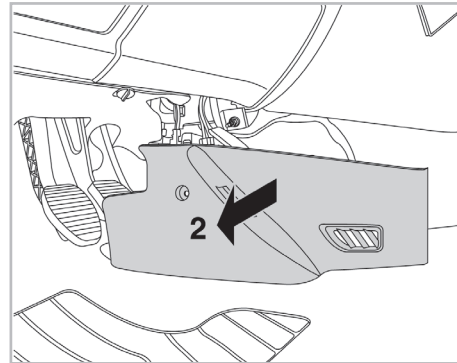
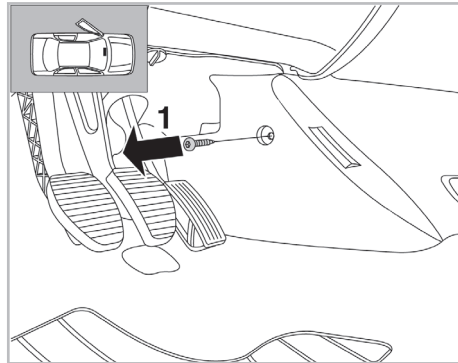


715635

FH223



CA



WANT TO
KNOW MORE?



www.valeo-techassist.com

Valeo Service - Société par Actions simplifiée - Capital de 12 900 000 € - 70, rue Pleyel, 93285 Saint-Denis Cedex - France - B 306 486 408 RCS Bobigny